



| | | | | ± 0,5 | ± 2 | ± 1 | |
|--|-------------------------|-----------------------|-----------------------|--------------|-----|-----|-----|
| Composition | Composición | Composition | Composição | % | pH | %TS | %TF |
| Cream flavoured ice cream | Helado sabor a nata | Glace parfum crème | Gelado sabor nata | 33,0 | 6,6 | 31 | 5,3 |
| Vanilla flavoured ice cream | Helado sabor a vainilla | Glace au goût vanille | Gelado sabor baunilha | 33,0 | 6,4 | 31 | 5,3 |
| Chocolate ice cream | Helado de chocolate | Glace au chocolat | Gelado de chocolate | 34,0 | 6,2 | 40 | 6,0 |
| TS: Total solids / Extracto seco tot al/ Solides tot aux / sólidos totais - TF: Grasa total / Total fat / Graisse totale /Gordura total | | | | 100,0 | | | |

| Lot code / Código lote / Code du lot : XY ZZZZ | | | |
|---|---|---------------------|--|
| X = Factory (4->2014) (001 ... 365/366) | Y = Last number of the year | Z = Day of the year | X = Usine Y = Dernier chiffre de l'année Z = Jour de l'année |
| X = Planta Y = Última cifra del año Z = Día del año | X = Fábrica Y = Último número do ano Z = Dia do ano | | |

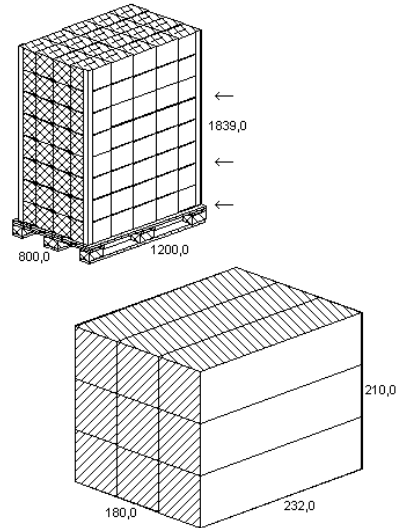
| Best before / Consumir preferentemente antes del / À consommer de préférence avant le / Consumir de preferência antes de : XX YY ZZZ | | | |
|--|------------------------------|--------------------------------|------------------------------|
| Production date/Fecha de fabricación /Date de fabrication/Data de fabricação: XX YY ZZZZ | | | |
| X = 2 numbers per day | X = 2 números por día | X = 2 nombres par jour | X = 2 números por dia |
| Y = 2 numbers per month | Y = 2 números por mes | Y = 2 nombres par mois | Y = 2 números por mês |
| Z = 4 numbers per year (2016) | Z = 4 números por año (2016) | Z = 4 nombres par année (2016) | Z = 4 números por ano (2016) |

| Microbiología/microbiology/microbiologie | | | | |
|---|---|---|----|-----|
| Producto/Product/Produit/Produto pH ≤ 4,4 | n | c | m | M |
| Enterobacteriaceae/g | 5 | 2 | 10 | 100 |
| Listeria monocytogenes/g | 5 | 0 | 0 | 100 |

| Producto/Product/Produit/Produto pH > 4,4 | n | c | m | M |
|---|---|---|----|---------------------------|
| Enterobacteriaceae/g | 5 | 2 | 10 | 100 |
| Listeria monocytogenes/25g | 5 | 0 | | Ausencia/Absence/Ausência |
| Salmonella/25g | 5 | 0 | | Ausencia/Absence/Ausência |



Imagen ilustrativa / Imagem Ilustrativa / Illustration du produit / Illustrative picture



| | |
|---|---|
| 1 | Units x SU/Unidades x UV/Unité de Vente Consommateur x UV/Unidade por UV. |
| 8 | Layers/Capas/Couches/Capas |
| 1440 | SU x pallet/UV x pallet/UV x palette/UV x pallet |
| 0,47 | SU net weight/kg - Peso neto UV/UV poids net/UV peso líquido |
| 0,50 | kg -SU gross weight/ Peso bruto UV/UV poids brut/UV peso bruto |
| SU: Sales Unit / UV: Unidad de Venta / UV: Unité de Vente / UV: Unidade de Venda. | |

| | |
|------------|---|
| 20 | Expedition units x layer/Agrup. x capa/Unités expedition x couche/ Unidades emisso x capa |
| 9 | SU x expedition unit/UV x agrupación/UV x unité d'expédition/UV x unidade de emissao |
| 670 | kg -Pallet net weight/Peso neto x pallet/Poids net x pallet/ Peso líquido x pallet |
| 736 | kg -Pallet gross weight (with wood base)/ Peso bruto del pallet (con base madera)/Poids brut du pallet (avec base de bois/ Peso bruto de pallet (com base de madeira) |

| | | | | Length | Width | Height | Weight |
|---------------------|------------------|---------------------------|---------------------|----------|---------|---------|--------|
| | | | | Largo | Ancho | Alto | Peso |
| | | | | Longueur | Largeur | Hauteur | Poids |
| | | | | Comprim. | Largura | Altura | Peso |
| Cardboard container | Envase de cartón | Conditionnement en carton | Embalagem de cartão | 232,0 | 70,0 | 60,0 | 30,0 |
| Shrink wrap | Film retráctil | Film rétractile | Película retráctil | | 375,0 | | 1,9 |



la Menorquina

Confidential / Confidencial / Confidential / Confidential
008700 - BLQ TRES GUSTO V-N-CH MQ 1L

| Net quantity / Cantidad neta / Quantité nette/ Quantidade líquida | | | |
|---|---------|---------|---|
| Net weight/Peso neto/Poids net/Peso líquido | Tol Tu1 | Tol Tu2 | Net volume/Volumen neto/Volume net/Volume líquido |
| 465 g | -14,0 g | -27,9 g | 1000 ml |

| Nutrition declaration / Información nutricional / Déclaration nutritionnelle / Declaração nutricional | %IR/RI AR/DR | 100g | (*) | | %IR/RI AR/DR | 100g | (*) |
|---|-----------------|------|-----|--|-----------------|------|------|
| energy /valor energético/ énergie / energia (kJ): | 4 | 660 | 306 | carbohydrate / hidratos de carbono / glucides / hidratos de carbono (g): | 4 | 24 | 11 |
| energy /valor energético/ énergie / energia (kcal): | 4 | 157 | 73 | of which sugars / de los cuales azúcares / dont sucres / dos quais açúcares (g): | 11 | 21 | 9,8 |
| fat / grasas / matières grasses / lípidos (g): | 4 | 5,5 | 2,6 | proteins / proteínas / protéines / proteínas (g): | 2 | 2,6 | 1,2 |
| of which saturates/ de los cuales saturadas /dont acides gras saturés /dos quais saturados (g): | 9 | 3,9 | 1,8 | salt /sal / sel / sal (g): | 1 | 0,15 | 0,07 |

R.I. per portion: Reference intake of an average adult (8400kJ/2000kcal)/I.R. por porción: Ingesta de referencia de un adulto medio (8400kJ/2000kcal)/A.R. par portion: Apport de référence pour un adulte-type (8400kJ/2000kcal)/D.R. por porção: Dose de referência para um adulto médio (8400kJ/2000kcal)

Portion/Porción/Portion/Porção: (*) Ration - Ración = 1/ 10 of the product approx. - de producto aprox."

Legal printing texts / Textos legales / Textes légaux / Textos legais

[ES] - Helado de chocolate y sabor a vainilla y a nata.
 Ingredientes: LECHE desnatada en polvo rehidratada; azúcar; jarabe de glucosa; LACTOSUERO en polvo; grasas vegetales de coco y palma en proporción variable; cacao en polvo desgrasado (1,2%); pasta de cacao (0,4%); emulgente: E 471; estabilizantes: E 410, E 412, E 407; colorante: E 160a; aroma natural; manteca de cacao.
 Puede contener trazas de CACAHUETES, FRUTOS de CÁSCARA y HUEVO.

[PT] - Gelado de chocolate e sabor baunilha e nata.
 Ingredientes: LEITE magro em pó rehidratado; açúcar; xarope de glicose; LACTOSSORO em pó; matérias gordas vegetais de coco e palma em proporções variáveis; cacau magro em pó (1,2%); pasta de cacau (0,4%); emulsionante: E 471; estabilizadores: E 410, E 412, E 407; corante: E 160a; aroma natural; manteiga de cacau.
 Pode conter traças de AMENDOINS, FRUTOS de CASCA RIJA e OVO.

[FR] - Glace au chocolat et au goût vanille et parfum crème.
 Ingrédients: LAIT écrémé en poudre réhydraté; sucre; sirop de glucose; LACTOSÉRUM en poudre; graisses végétales de coco et palme en proportion variable; cacao maigre en poudre (1,2%); pâte de cacao (0,4%); émulsifiant: E 471; stabilisants: E 410, E 412, E 407; colorant: E 160a; arôme naturel; beurre de cacao.
 Peut contenir des traces d'ARACHIDES, de FRUITS à COQUE et d'OEUUF.

[EN] - Chocolate ice cream and vanilla and cream flavoured ice cream.
 Ingredients: rehydrated skimmed MILK powder; sugar; glucose syrup; whey powder (from MILK); vegetable fats of coconut and palm in varying proportions; fat-reduced cocoa powder (1,2%); cocoa paste (0,4%); emulsifier: E 471; stabilisers: E 410, E 412, E 407; colour: E 160a; natural flavouring; cocoa butter.
 May contain traces of PEANUTS, NUTS and EGG.

465 g e
 Mantener en congelador (-18°C) / Manter em congelador (-18°C) / À maintenir en congélateur (-18°C) / Should be kept frozen (-18°C).

*La denominación de la sustancia o producto que causan alergias o intolerancias: se destacará mediante una composición tipográfica diferente, por ejemplo, mediante tipo de letra, estilo o color de fondo.
 *Rotulagem de certas substâncias ou produtos que provocam alergias ou intolerâncias: O nome da substância ou produto deve ser realçado através duma grafia que a distinga claramente da restante lista de ingredientes, por exemplo, através dos caracteres, do estilo ou da cor do fundo.
 *Etiquetage de certaines substances ou certains produits provoquant des allergies ou intolérances: Le nom de la substance ou du produit est mis en évidence par une impression qui le distingue clairement du reste de la liste des ingrédients, par exemple au moyen du corps de caractère, du style de caractère ou de la couleur du fond.
 *Labelling of certain substances or products causing allergies or intolerances: Shall be emphasised through a typeset that clearly distinguishes it from the rest of the list of ingredients, for example by means of the font, style or background colour.

EAN code consumer unit - código unidad de consumo - code unité de consom - código unidade de consumo:

EAN Sell unit - unidad de venta - unité de vente - unidad de venta :

Best before: 2 years after manufacturing
 Consumir preferentemente antes del: 2 años después de la fecha de fabricación
 À consommer de préférence avant le: 2 années après manufacture
 Consumir de preferência antes de: 2 anos após a data de fabricação



List of allergens / Declaración alérgenos / Liste allergènes / Declaração alergéneos :

Free from:
Libre de:
Exempt de:
Livre de:

| | | | | |
|---|--|--|---|------|
| Cereals containing gluten: | Cereales que contengan gluten: | Céréales contenant du gluten: | Cereais que contenham gluten: | SI |
| Crustaceans and products thereof: | Crustáceos y productos a base de crustáceos: | Crustacés et produits à base de crustacés: | Crustáceos e produtos à base de crustáceos: | SI |
| Eggs and products thereof: | Huevos y productos a base de huevo: | Oeufs et produits à base d'oeufs: | Ovos e produtos à base de ovo: | NO |
| Fish and products thereof: | Pescado y productos a base de pescado: | Poissons et produits à base de poissons: | Peixe e produtos à base de peixe: | SI |
| Peanuts and products thereof: | Cacahuets y productos a base de cacahuets: | Arachides et produits à base d'arachides: | Amendoins e produtos à base de amendoins: | NO |
| Soybeans and products thereof: | Soja y productos a base de soja: | Soja et produits à base de soja: | Soja e produtos à base de soja: | SI |
| Milk and products thereof: | Leche y sus derivados: | Lait et produits à base de lait: | Leite e produtos à base de leite: | NO |
| Nuts: | Frutos de cáscara: | Fruits à coque: | Frutos de casca rija: | NO |
| Celery and products thereof: | Apio y productos derivados: | Céleri et produits à base de céleri: | Aipo e produtos derivados: | SI |
| Mustard and products thereof: | Mostaza y productos derivados: | Moutarde et produits à base de moutarde: | Mostarda e produtos derivados: | SI |
| Sesame seeds and products thereof: | Granos de sésamo y productos derivados: | Graines de sésame et produits à base de graines de sésame: | Sementes de sésamo e produtos à base de sementes de sésamo: | SI |
| Sulphur dioxide and sulphites > 10 ppm [SO2]: | Dióxido de azufre y sulfitos > 10 ppm [SO2]: | Anhydride sulfureux et sulfites > 10 ppm [SO2]: | Dióxido de enxofre e sulfitos > 10 ppm [SO2]: | <=10 |
| Lupin and products thereof: | Altramuces y productos a base de altramuces: | Lupin et produits à base de lupin: | Tremoços e produtos à base de tremoços: | SI |
| Moluscs and products thereof: | Moluscos y productos a base de moluscos: | Mollusques et produits à base de mollusques: | Moluscos e produtos à base de moluscos: | SI |

Apto para Halal / Halal certifié / Halal suitable

Handling instructions: Keep frozen -18°C / Instrucciones de uso: Mantener en congelador -18°C / Instructions d'usage: À maintenir en congélateur -18°C / Instruções de uso: Manter em congelador -18°C

Warranties

- General packaging: all packaging material with direct food contact are approved for food contact and meets the demands of Regulation (EU) n° 10/2011 and Regulation n° 1935/2004 on materials and articles intended to come into contact with food.
- GMO: According to Regulation (EU) 1829/2003 and 1830/2003: the raw materials used in the production of this product do not contain or consist of GMOs, and they are not produced from GMOs. Company policy does not allow ingredients and additives derived from GMOs.
- Ingredients and allergens: In accordance with Directive 2000/13/EC for labelling of foodstuff. Presence of allergens according to Annex IIIa Directive 2000/13/EC (2006/142/EC, 2007/68/EC).
- Flavourings: In accordance with the Directive 1334/2008/EC.
- Irradiation: The product has not been exposed to ionised radiation.
- Allergy advice provided to the consumer: According to Regulation (EU) 1169/2011
- Quality certificates: ISO 14001 Authority of certification DNV. IFS Authority of certification DNV.
- Goods are warranted against any manufacturing defects until the date of best before of the products, indicated on the packaging labels.
- The warranty is only valid if packaging and cool chain remain unbroken until the date of best before.
- Product is guaranteed to conform to the Product declaration.
- HACCP-System according to Codex Alimentarius.

Garantías

- Garantías generales sobre el embalaje: Todo material de embalaje en contacto directo con alimentos cumple con las exigencias del Reglamento (UE) n° 10/2011 y el Reglamento 1935/2004 sobre materiales y objetos plásticos destinados a entrar en contacto con los alimentos.
- OMGs: De acuerdo con el Reglamento (UE) 1829/2003 y 1830/2003: las materias primas utilizadas en la producción de este producto no contienen o están compuestos por OMGs. Como política de empresa no se permiten ingredientes o aditivos derivados de OMGs.
- Ingredientes y alérgenos: De acuerdo con la Directiva 2000/13/CE sobre el etiquetado de productos alimenticios. Presencia de alérgenos según el anexo III bis de la Directiva 2000/13/CE (2006/142/CE, 2007/68/CE).
- Aromas: De conformidad con la Directiva 1334/2008/CE.
- Irradiación: El producto no ha sido expuesto a radiaciones ionizantes.
- Información alimentaria facilitada al consumidor: De acuerdo con el Reglamento (UE) 1169/2011.
- Certificados de calidad: ISO 14001 Autoridad de certificación DNV. IFS Autoridad de certificación DNV.
- Los productos están garantizados contra cualquier defecto de fabricación hasta la fecha de consumo preferente de los productos, tal y como se indica en las etiquetas de embalaje.
- La garantía sólo es válida si la cadena de distribución en congelación no ha sido interrumpida hasta la fecha de consumo preferente.
- Se garantiza la conformidad de la declaración de producto.
- Sistema HACCP según el Codex Alimentarius.

Document signature
This is a computer generated document and therefore needs no signature
Firma del documento:
Este documento está generado por un ordenador y por tanto no necesita firma